

Detalles de los Paneles



Chasis ciego



Chasis vidrio



Pies niveladores para ajuste de altura



Travesaño superior removible para colocación de cuadro de vidrio



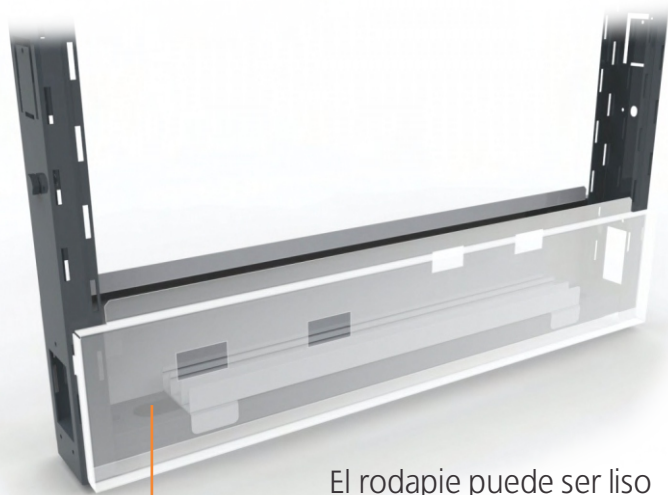
Chapa plegable para acoplar accesorios



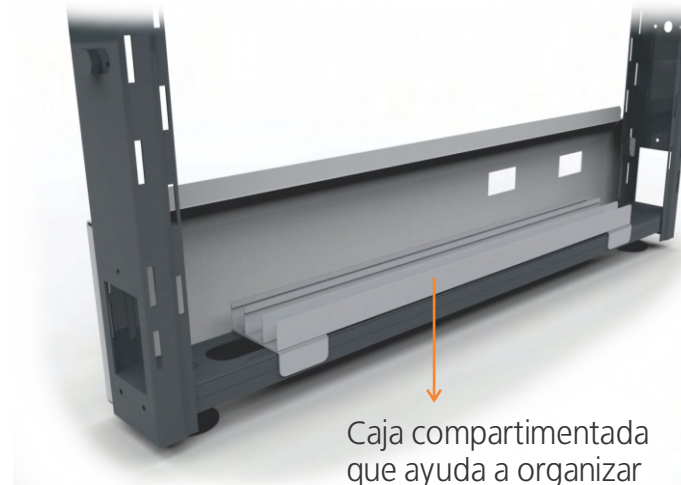
Calados para enganche de escritorio



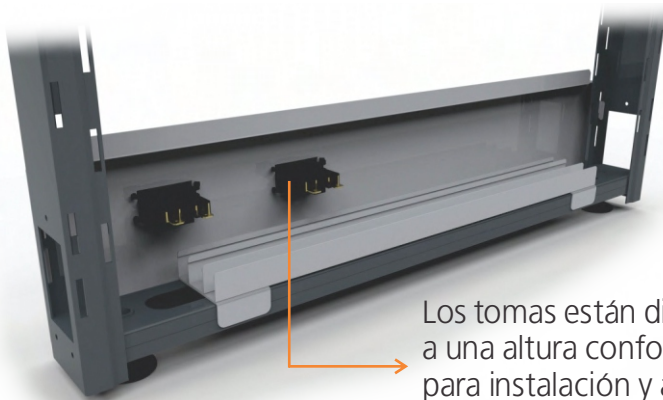
Huecos para pasaje de cables



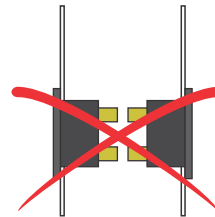
El rodapie puede ser liso o contener canalizaciones de eléctrica, datos y voz



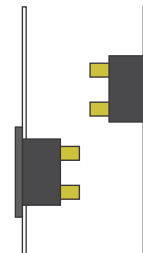
Caja compartimentada que ayuda a organizar las canalizaciones



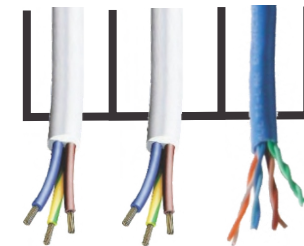
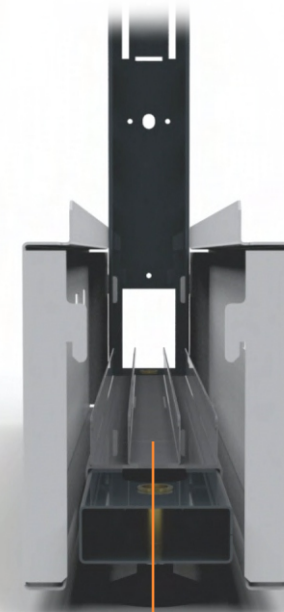
Los tomas están dispuestos a una altura confortable para instalación y accesibilidad del usuario



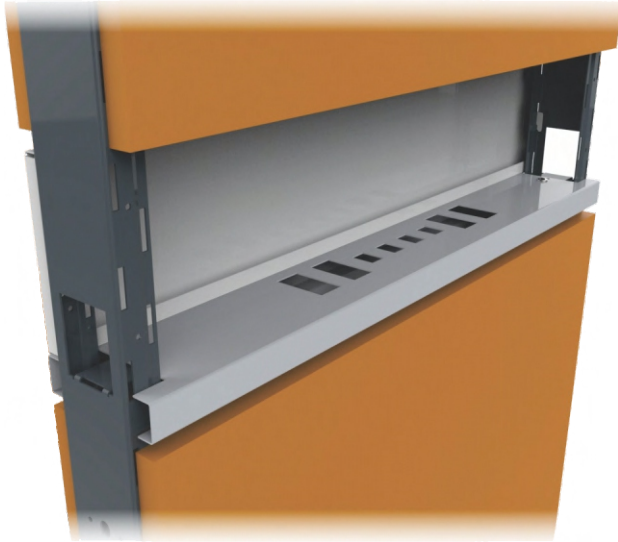
Evitar la disposición de las de los tomas frente a frente para reducir el riesgo de accidentes eléctricos



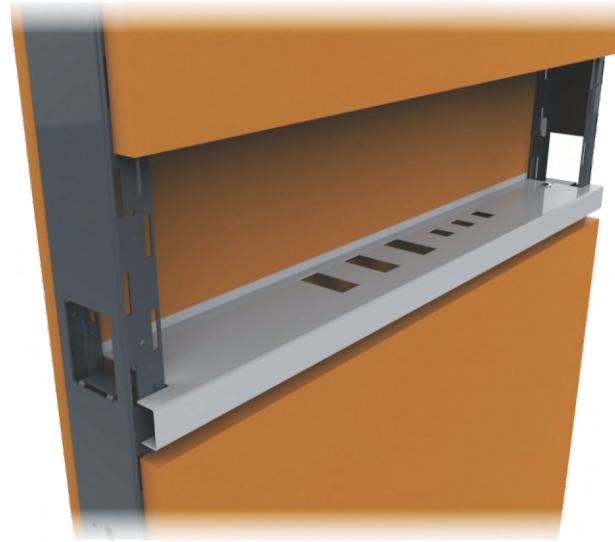
Lo correcto es colocarlas intercaladas a una distancia segura



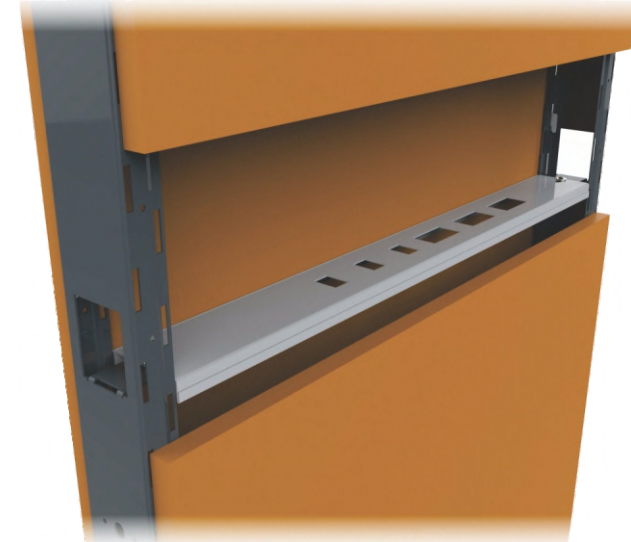
Ejemplo



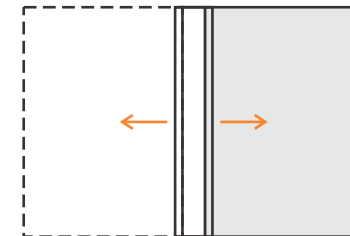
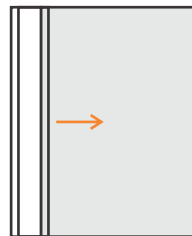
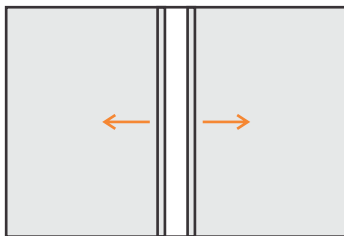
Caja intermedia doble



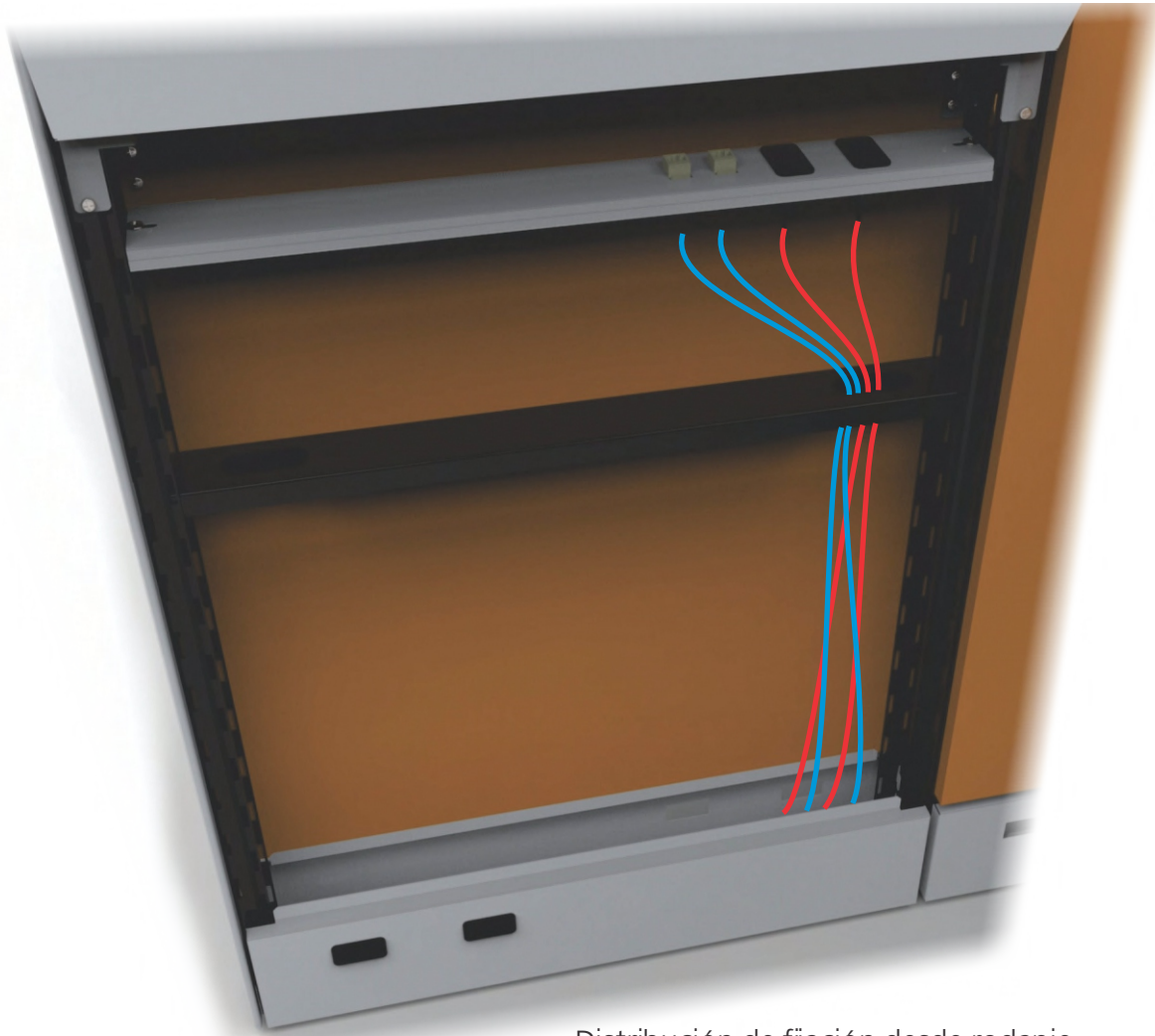
Caja intermedia simple



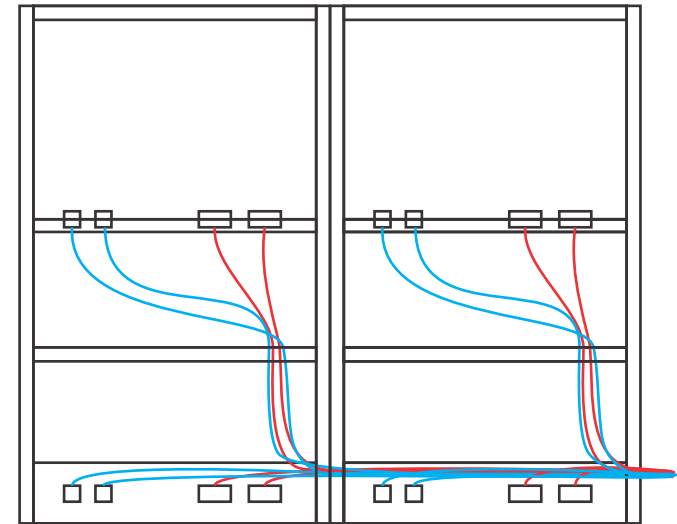
Caja intermedia Interna



Detalles Travesaño Intermedio



Distribución de fijación desde rodapie hasta travesaño intermedio



Acceso a tomas



Caja con articulación 90°

Caja con articulación retráctil

Caja basculante

Caja fija: lisa o con tomas

Detalles Caja Intermedia

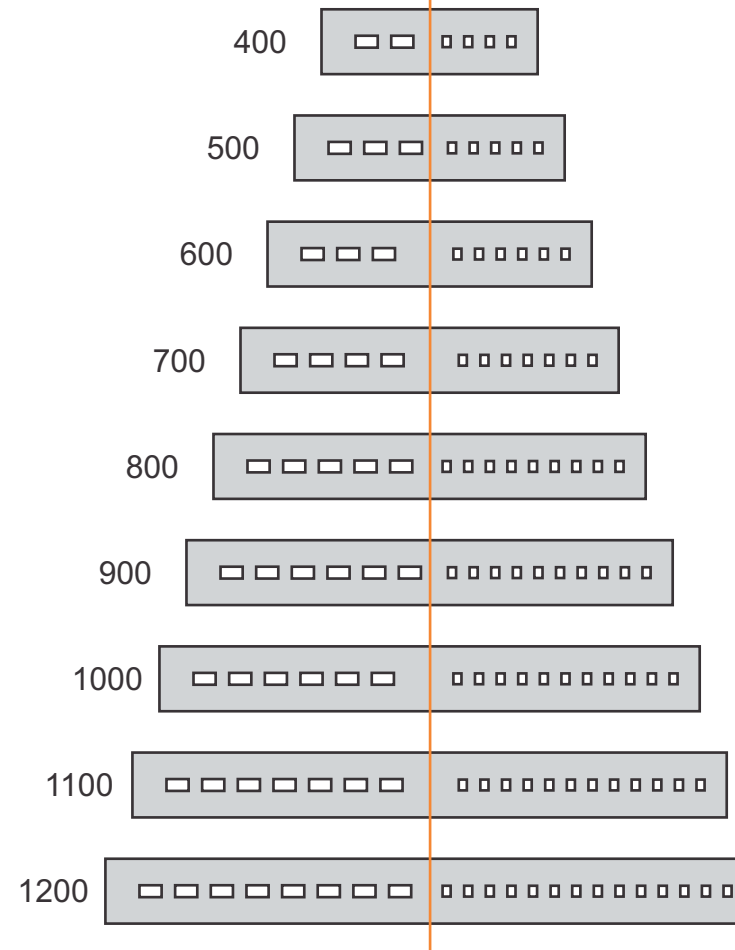


Hueco eléctrica
Dimensiones 40,5x21,7mm

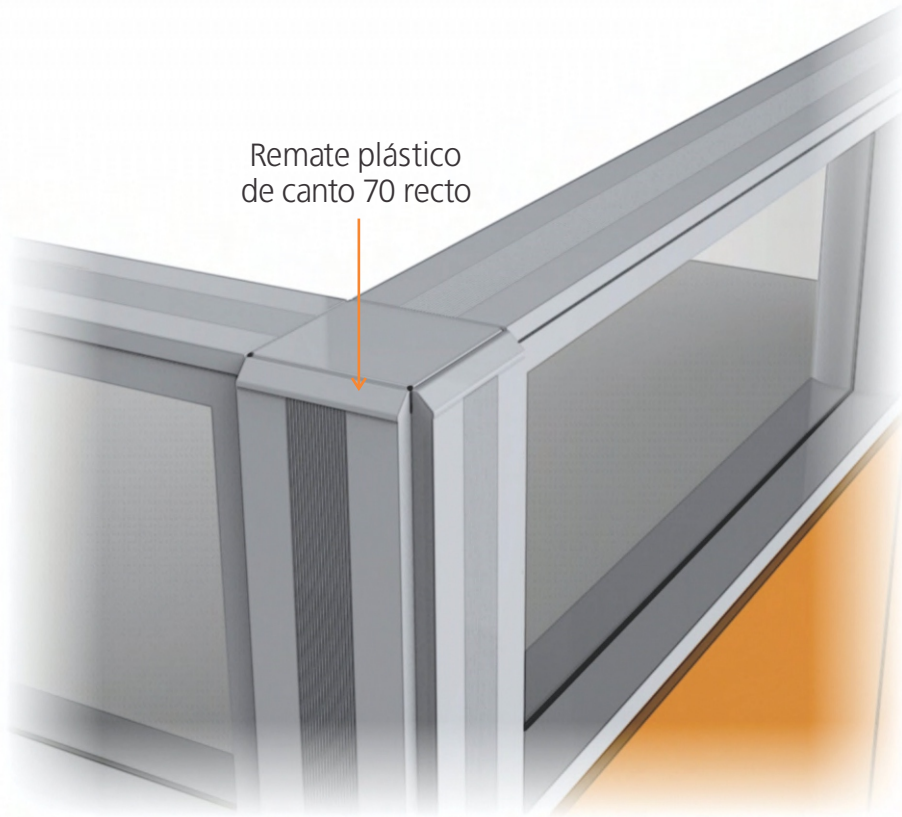


Hueco RJ
Dimensiones 15x20mm

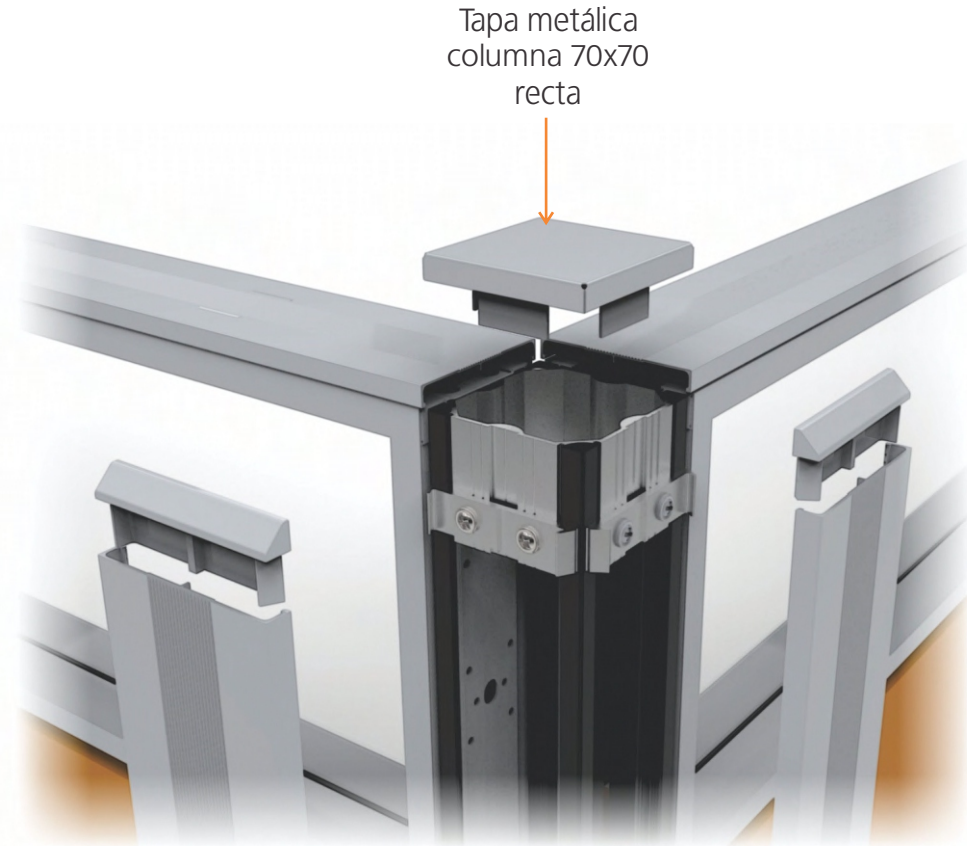
Limite de cantidad de huecos
en relación al largo del rodapie



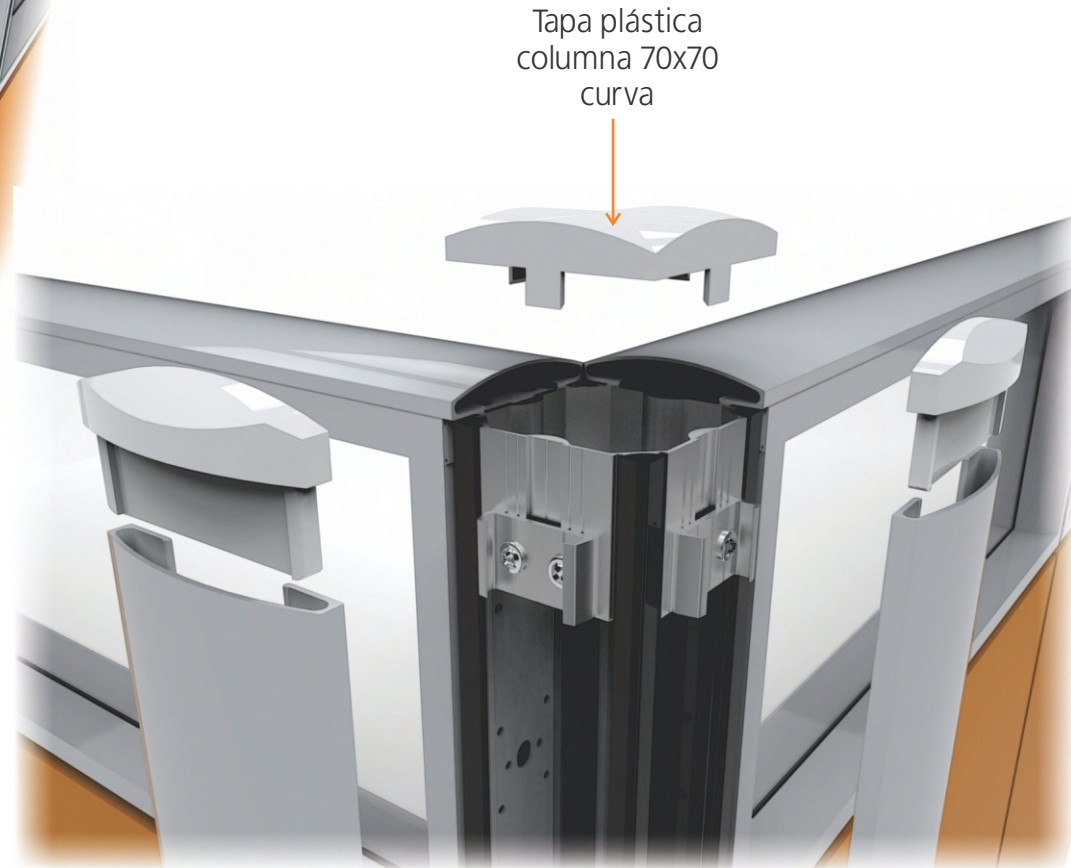
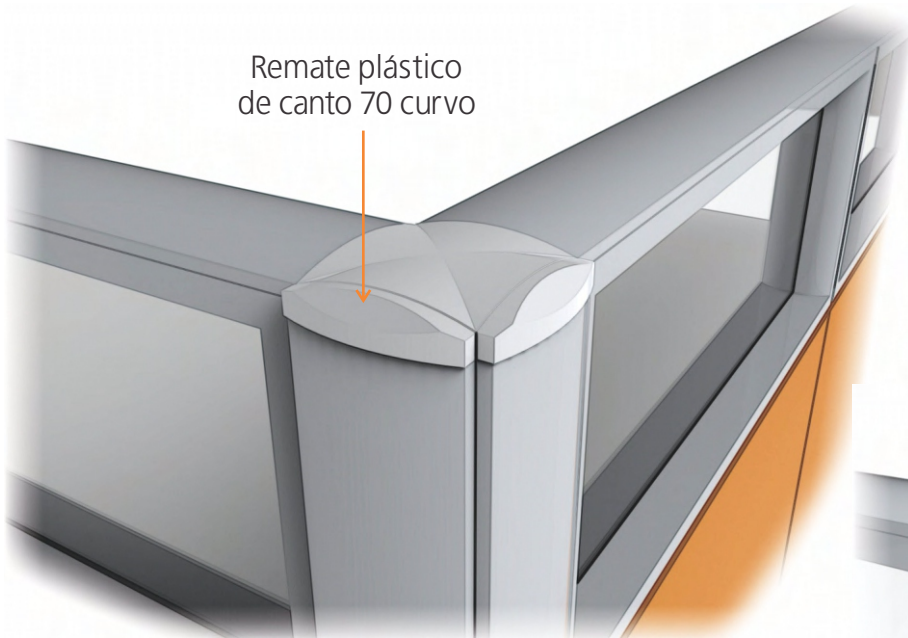
Cantidad y disposición de
huecos para eléctrica



Remate plástico de canto 70 recto

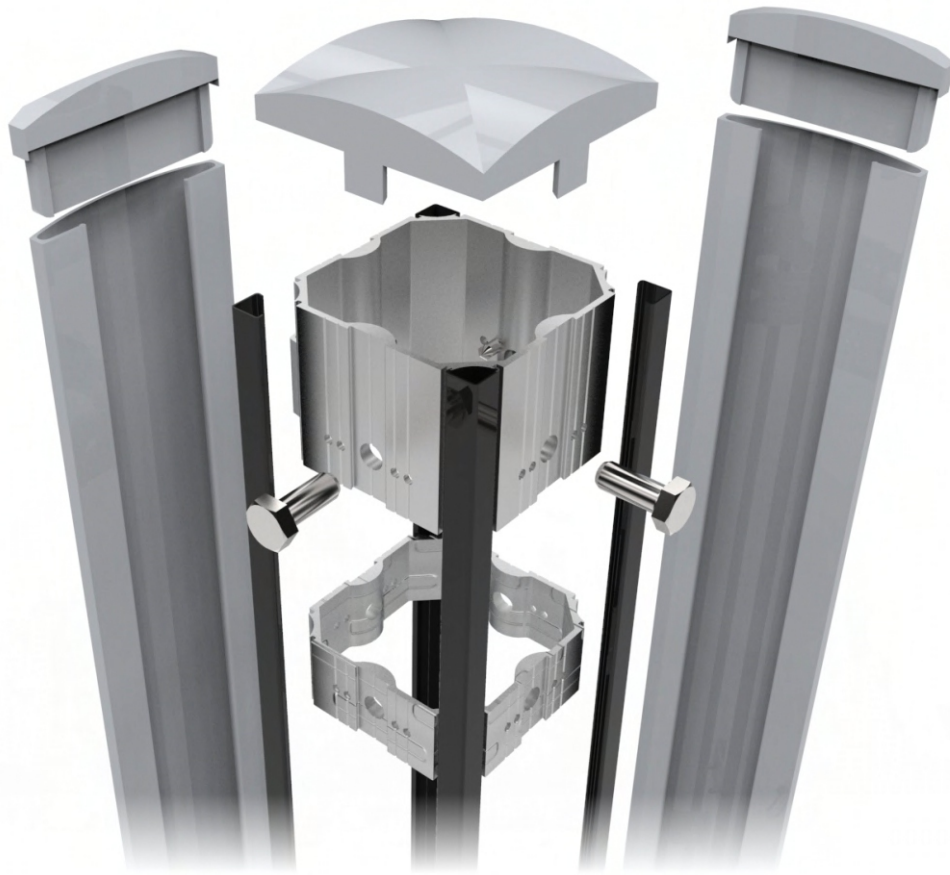


Tapa metálica columna 70x70 recta

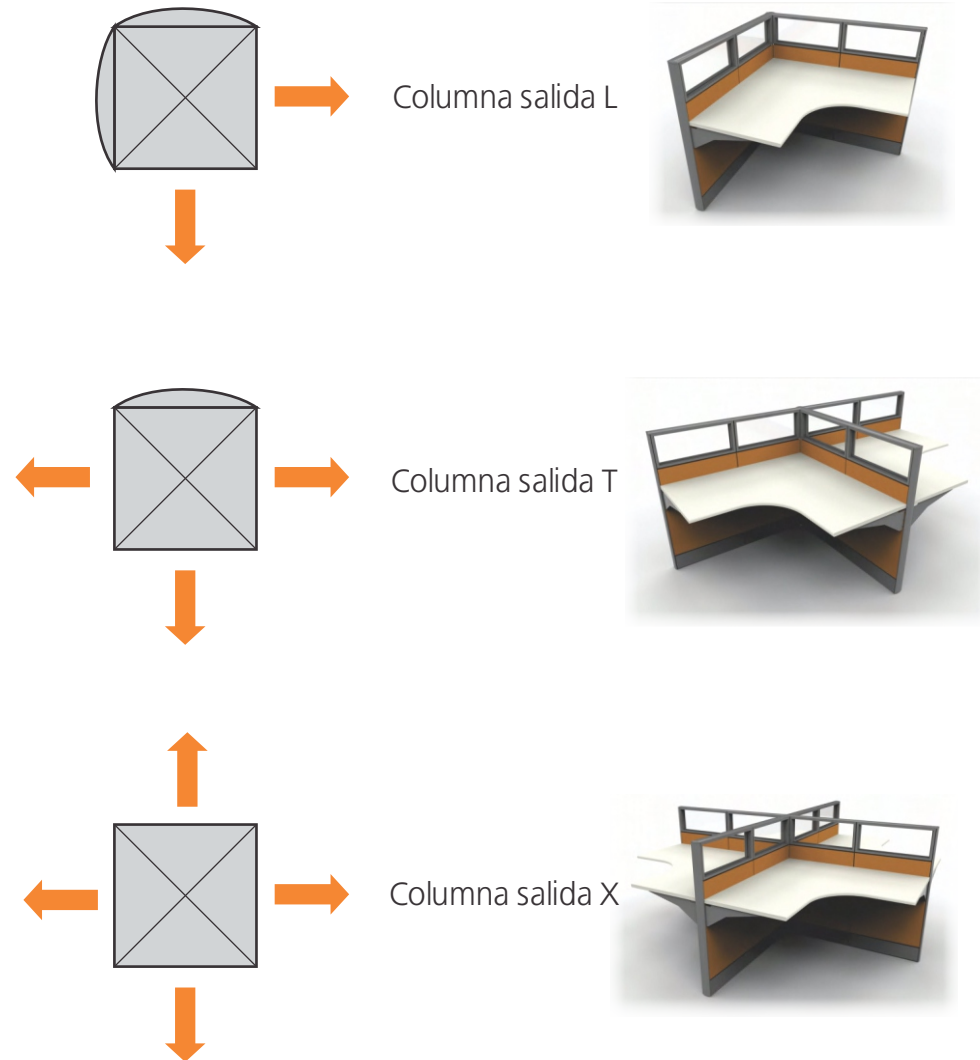




Detalles Terminaciones 90mm



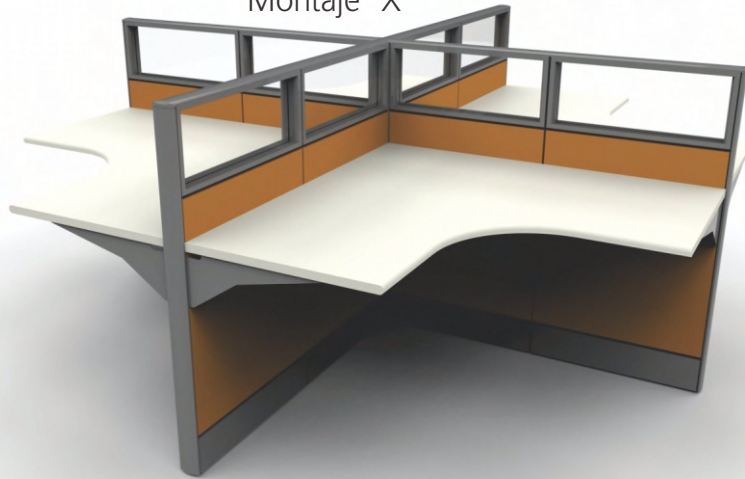
La columna permite la formación de estaciones de trabajo en las mas diversas configuraciones. Esta unión entre paneles sirve para ambas líneas (70 y 90mm)



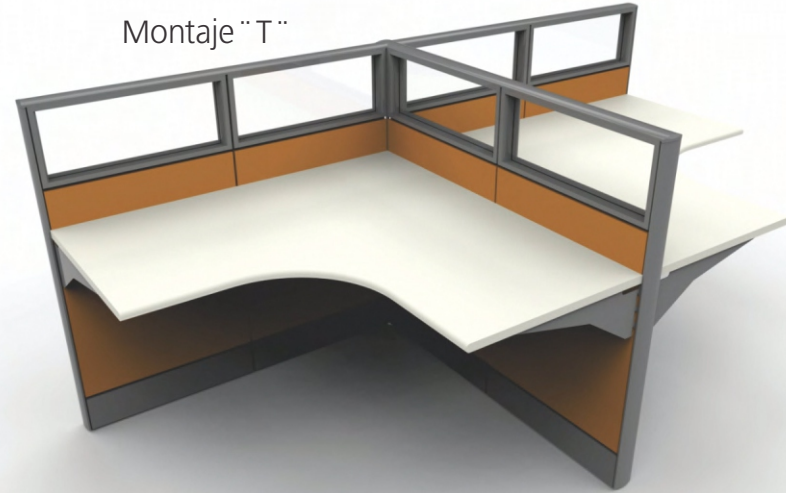
Detalles columna cuadrada



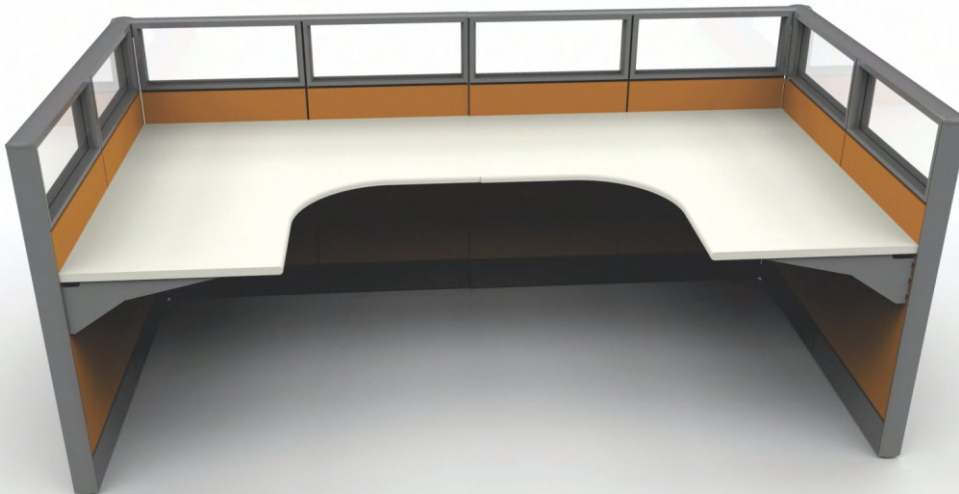
Montaje "X"



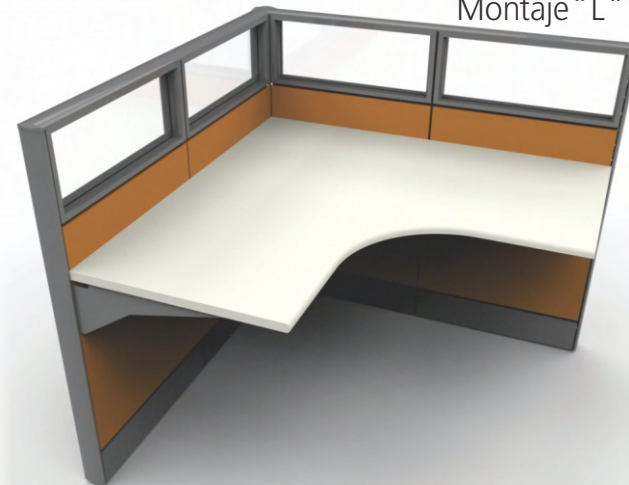
Montaje "T"

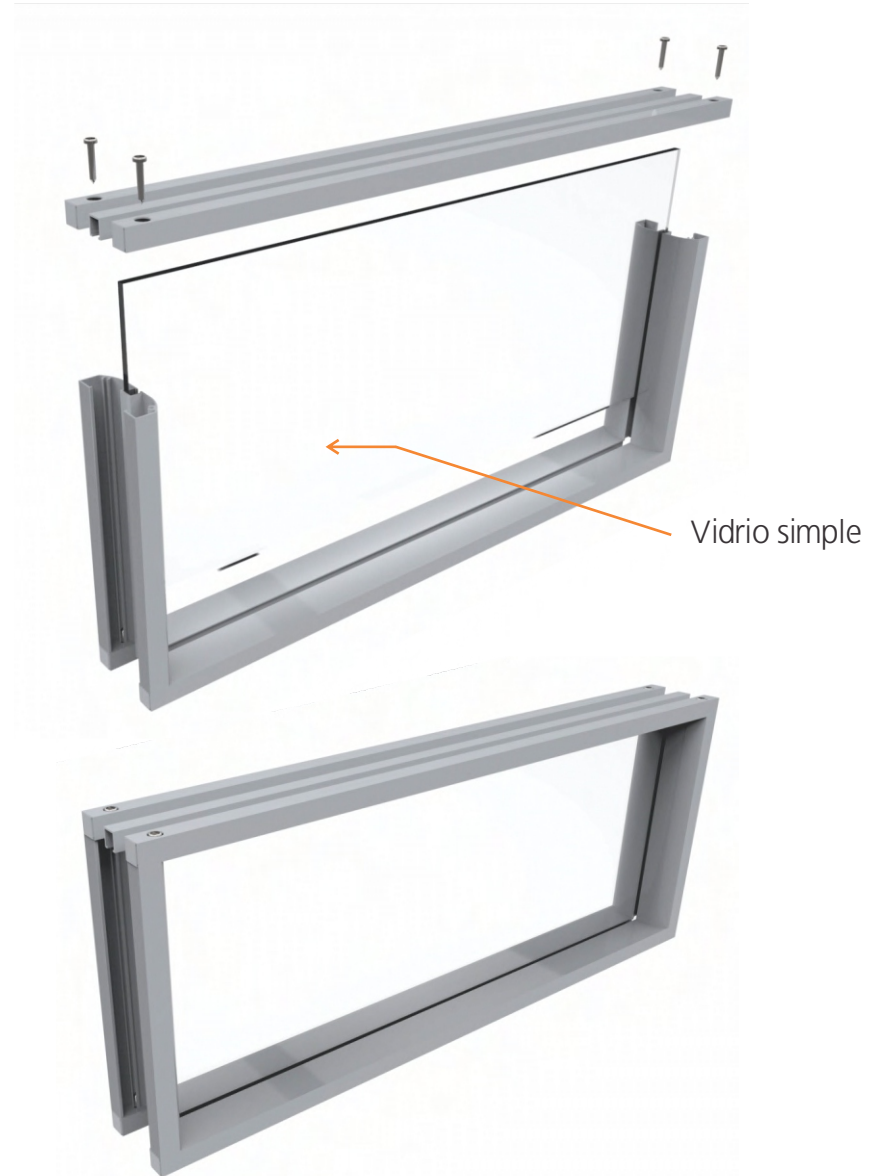


Montaje "U"

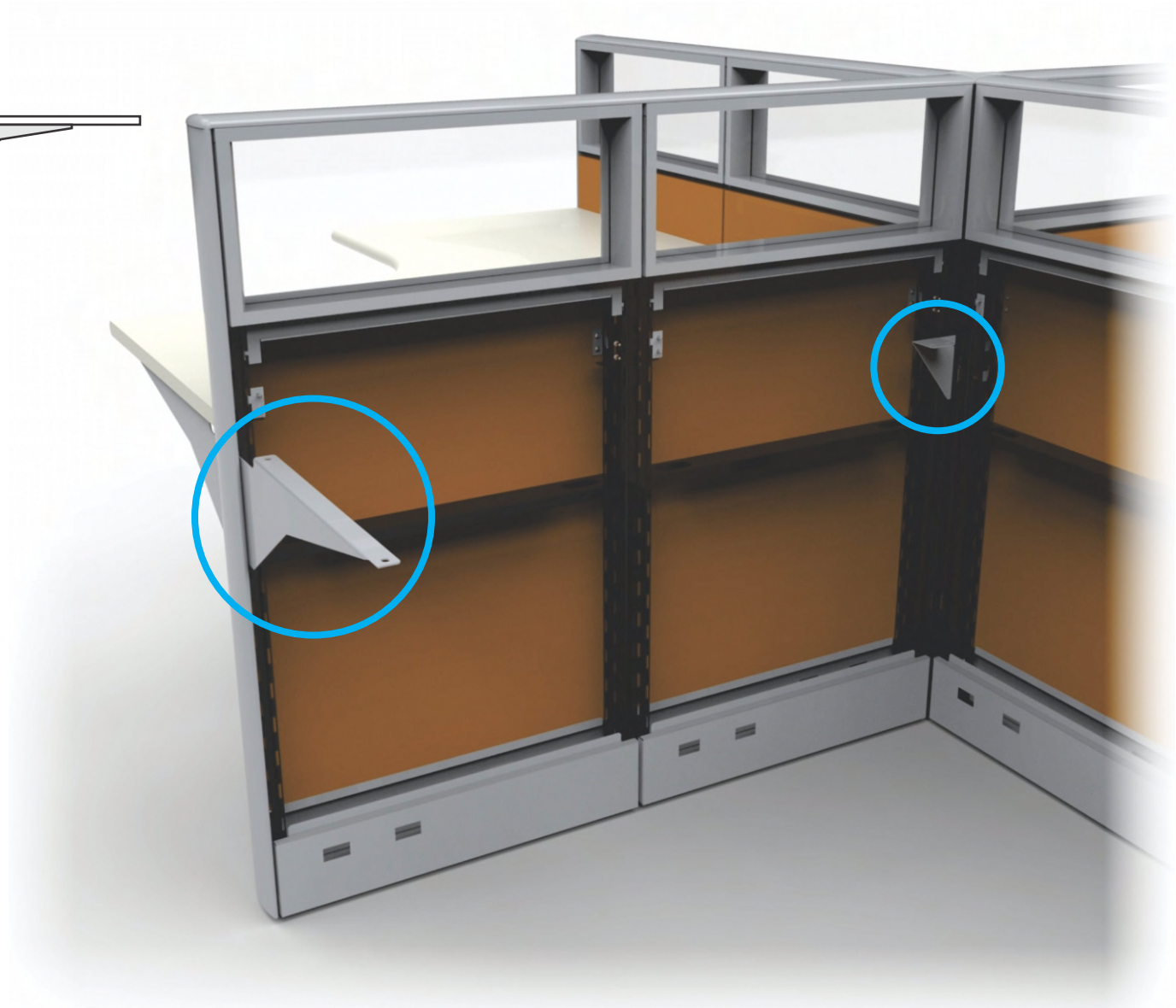
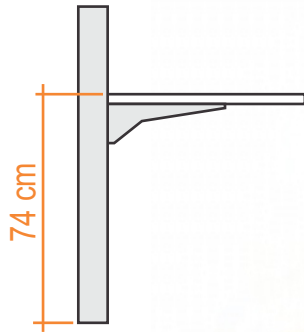
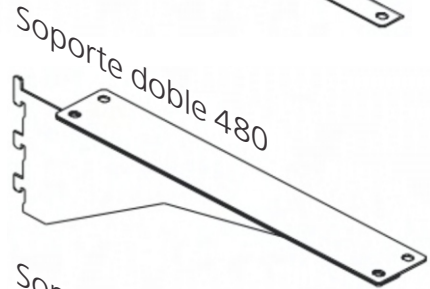
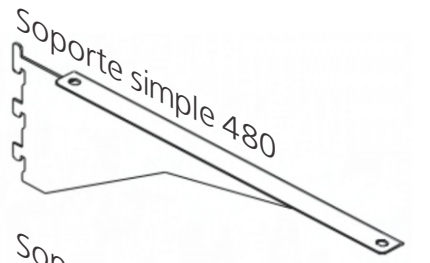


Montaje "L"





Detalles cuadro de vidrio



Aplicación de accesorios



Colores de Revestimiento